



Самостоятельная работа
по теме «Площади многоугольников на координатной сетке»
10—11 класс

Вариант 1, средний уровень

Ф.И.О. ученика: _____

Дата работы: « ____ » _____ 20 ____ г.



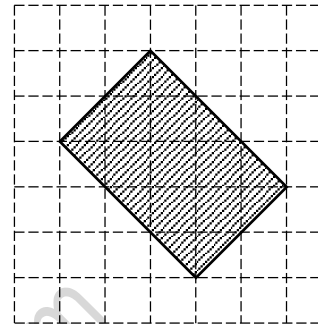
Бланк ответов: задачи В1—В12

В1	В2	В3	В4
В5	В6	В7	В8
В9	В10	В11	В12

**Ответом на задачи В1—В12 может быть любое число и выражение.
Простой ответ не всегда является признаком правильного решения.**

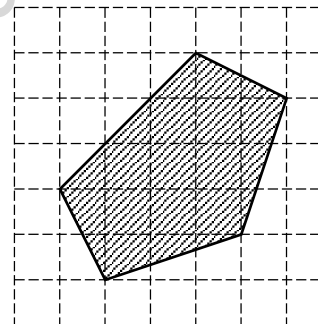
Решите задачу (В1—В12):

В1



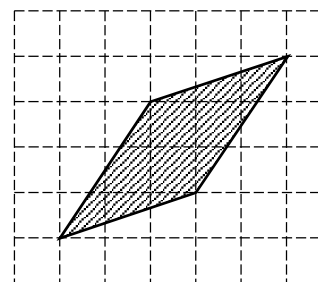
Найдите площадь четырехугольника, изображенного на клетчатой бумаге с размером клетки 1 см × 1 см. Ответ дайте в квадратных сантиметрах.

В2



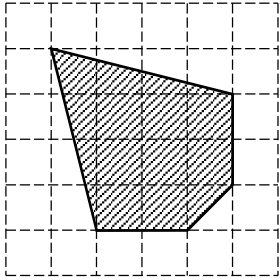
Найдите площадь пятиугольника, изображенного на клетчатой бумаге с размером клетки 1 см × 1 см. Ответ дайте в квадратных сантиметрах.

В3



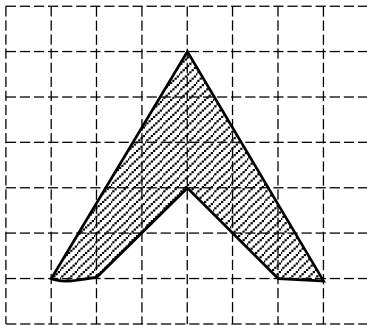
Найдите площадь четырехугольника, изображенного на клетчатой бумаге с размером клетки 1 см × 1 см. Ответ дайте в квадратных сантиметрах.

B4



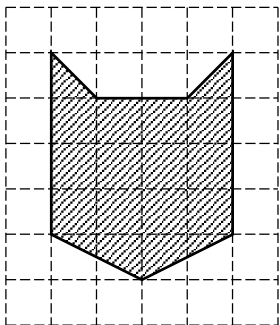
Найдите площадь пятиугольника, изображенного на клетчатой бумаге с размером клетки $1\text{ см} \times 1\text{ см}$. Ответ дайте в квадратных сантиметрах.

B5



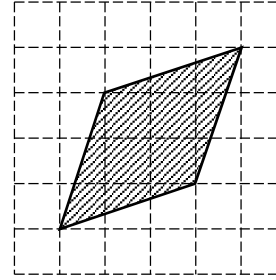
Найдите площадь многоугольника, изображенного на клетчатой бумаге с размером клетки $1\text{ см} \times 1\text{ см}$. Ответ дайте в квадратных сантиметрах.

B6



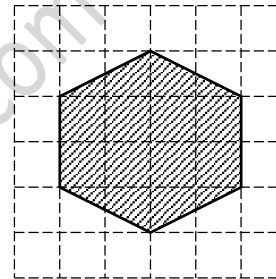
Найдите площадь многоугольника, изображенного на клетчатой бумаге с размером клетки $1\text{ см} \times 1\text{ см}$. Ответ дайте в квадратных сантиметрах.

B7



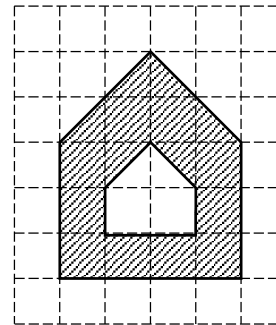
Найдите площадь четырехугольника, изображенного на клетчатой бумаге с размером клетки $1\text{ см} \times 1\text{ см}$. Ответ дайте в квадратных сантиметрах.

B8



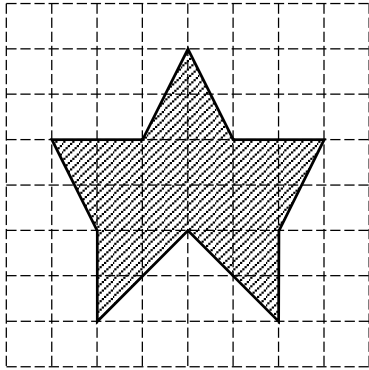
Найдите площадь многоугольника, изображенного на клетчатой бумаге с размером клетки $1\text{ см} \times 1\text{ см}$. Ответ дайте в квадратных сантиметрах.

B9



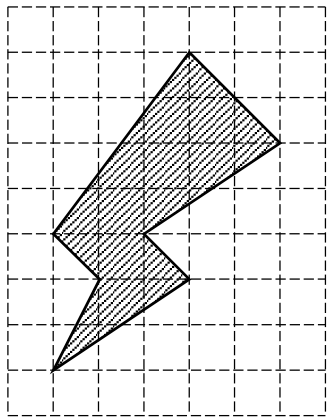
Найдите площадь фигуры, изображенной на клетчатой бумаге с размером клетки $1\text{ см} \times 1\text{ см}$. Ответ дайте в квадратных сантиметрах.

B10



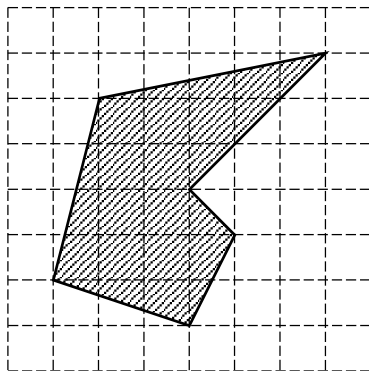
Найдите площадь многоугольника, изображенного на клетчатой бумаге с размером клетки $1\text{ см} \times 1\text{ см}$. Ответ дайте в квадратных сантиметрах.

B11



Найдите площадь многоугольника, изображенного на клетчатой бумаге с размером клетки $1\text{ см} \times 1\text{ см}$. Ответ дайте в квадратных сантиметрах.

B12



Найдите площадь многоугольника, изображенного на клетчатой бумаге с размером клетки $1\text{ см} \times 1\text{ см}$. Ответ дайте в квадратных сантиметрах.